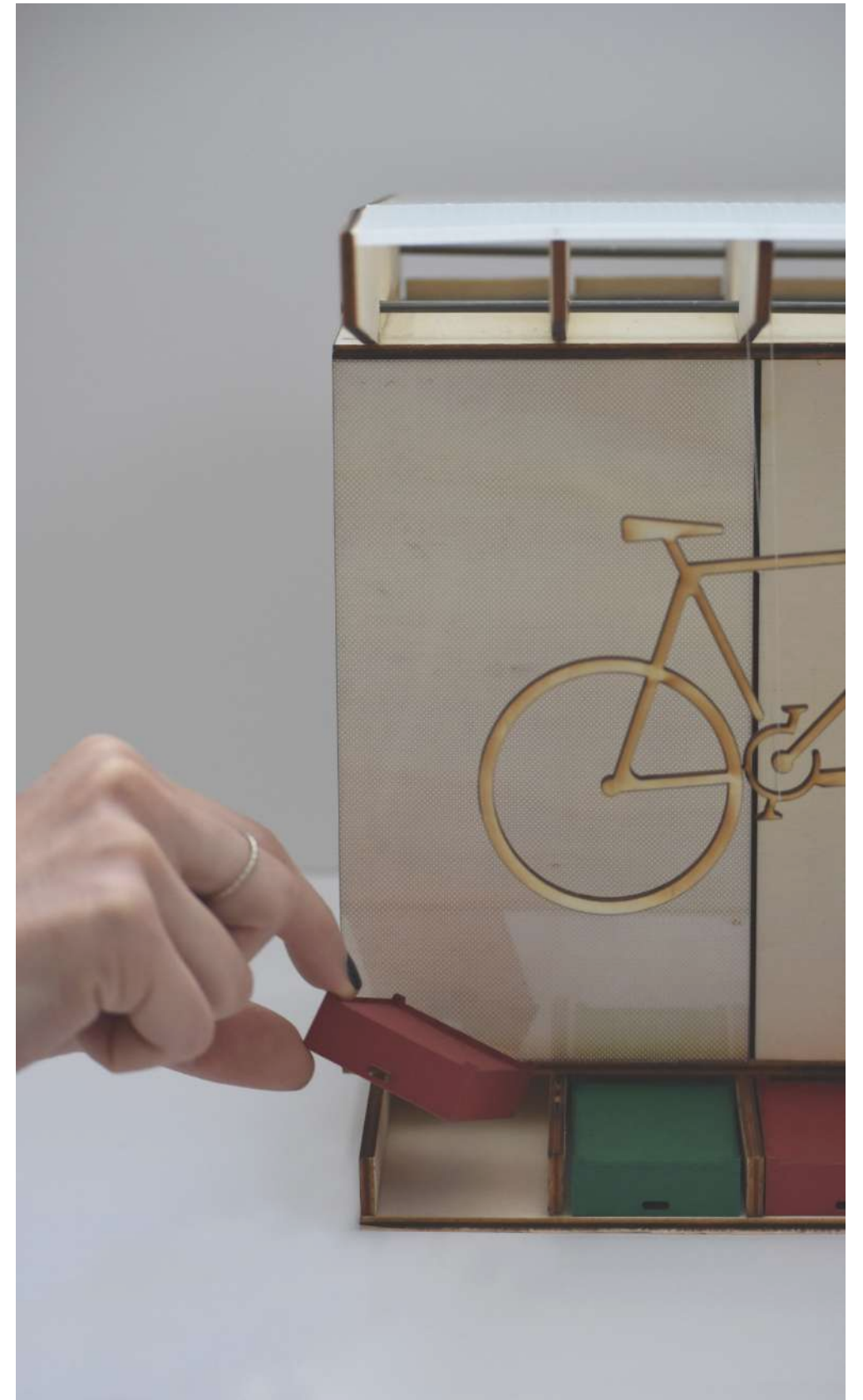


d i e . C A M M E R A



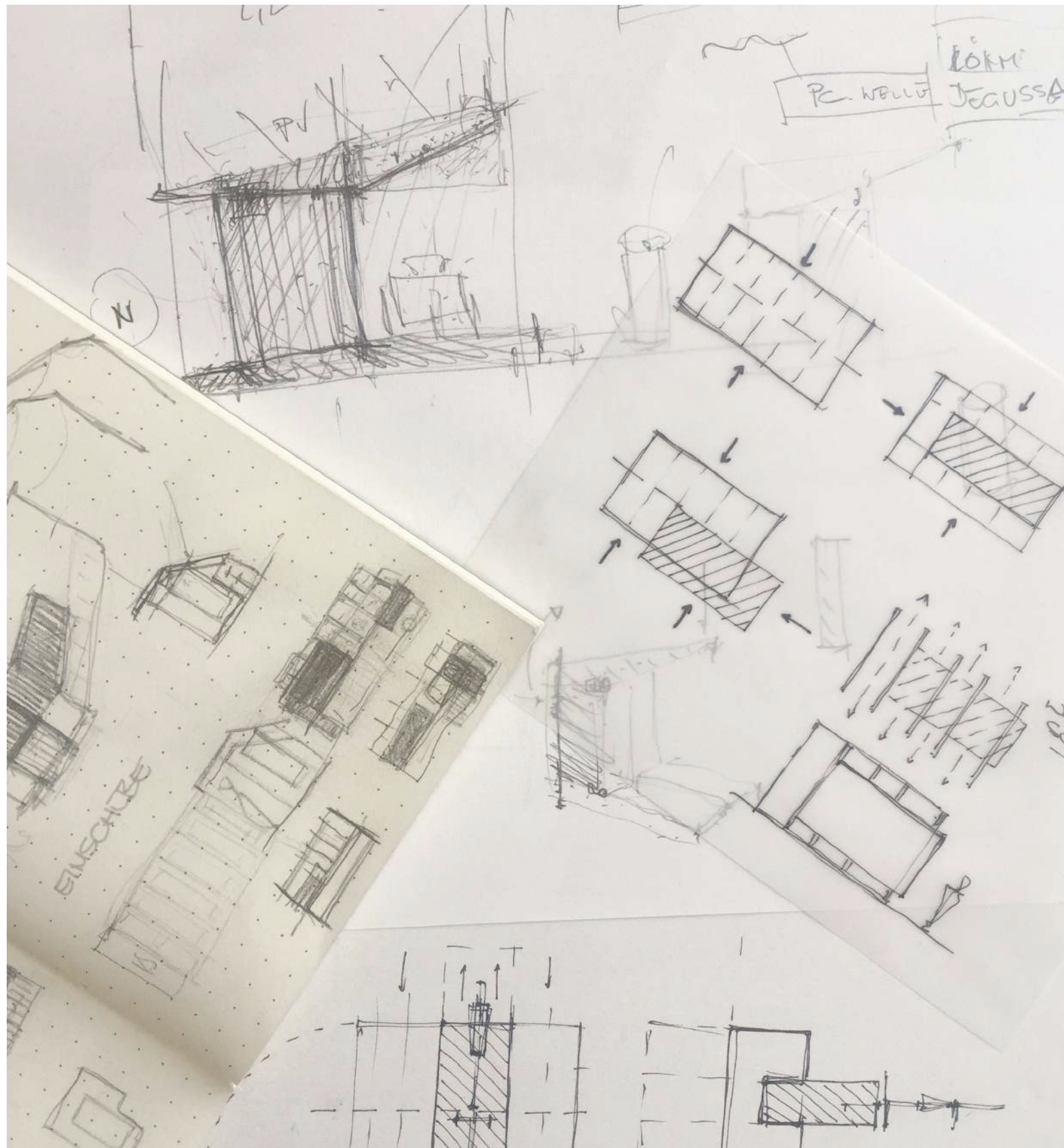
die . C A M M E R A

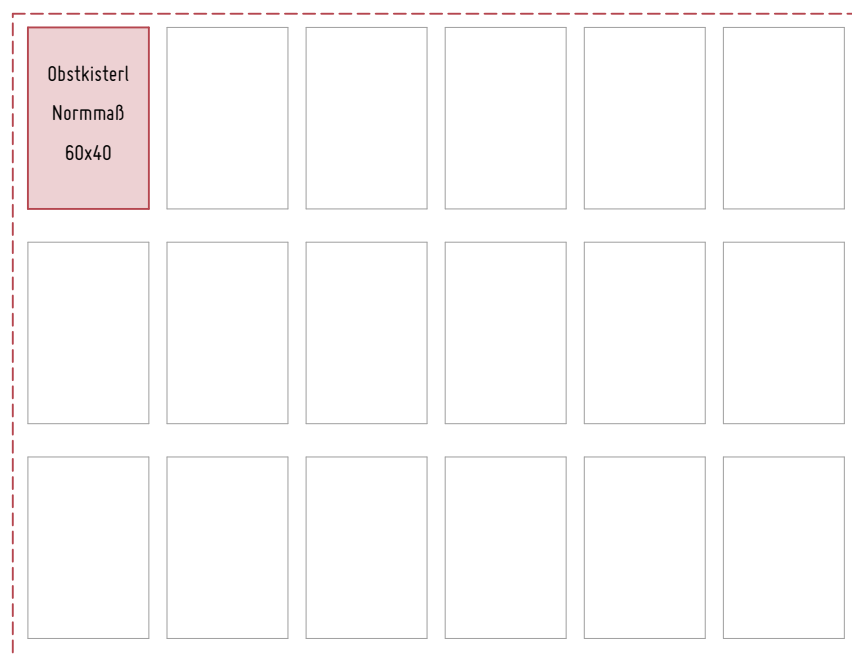
Basierend auf der Intention landwirtschaftlichen Klein- und Mittelbetrieben die Möglichkeit zu bieten, ihre Produkte der urbanen Bevölkerung zur Verfügung zu stellen, entsteht die räumliche Struktur - **die.Cammera** - als eine Art Zwischen-depot.

die.Cammera, als Schnittstelle von Stadt und Land, bietet die Möglichkeit zur Zwischenlagerung bereits vorbestellter Obst- und Gemüseboxen. Während Landwirte **die. Cammera** täglich neu bestücken, wird die Ware von einem Fahrrad-Kurier ausgeliefert und so der Verkaufs-Kreislauf geschlossen. Die Speisekammer kann dabei von mehreren Landwirten zugleich bespielt werden und damit dem Kunden ein breiteres Spektrum regionaler Produkte anbieten. Mit dem Konzept des Vorbestellens wird ein Überschuss vorgebeugt und auch die Frische des Obst und Gemüses gewährleistet. Ein räumlich abgegrenzter Teil ist wiederum mit einer Kühlung und einem sogenannten Selbstbedienungs-Automaten versehen.

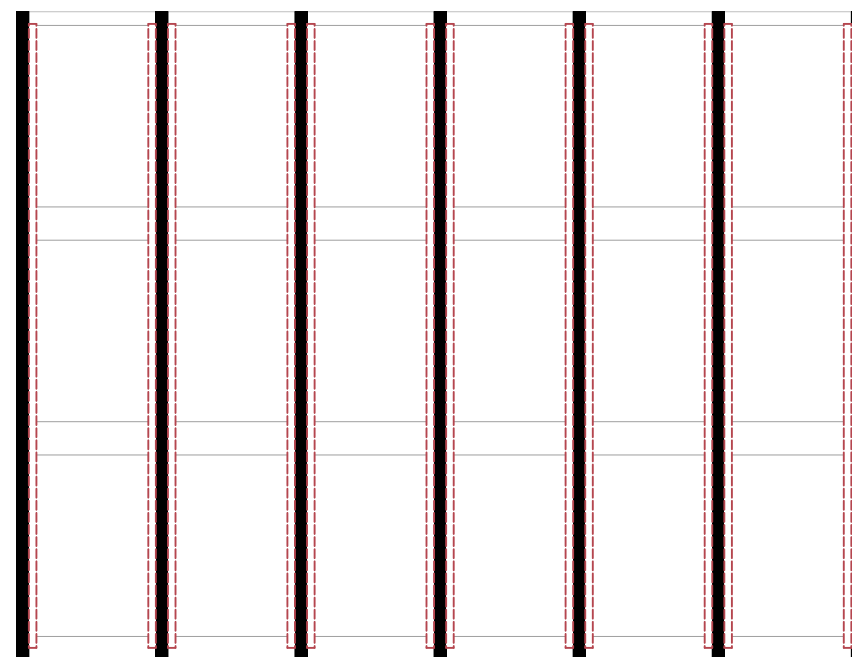
Architektonisch wird eine simple Struktur durch einzelne, wenige Elemente und Materialien definiert. Euronorm-Kirsten dienen als ausschlaggebendes Maß für Gliederung und Erscheinung. Zudem ermöglicht die offene Struktur Einblicke und eine natürliche Luft-Zirkulation.

die.Cammera soll in Form und Funktion den Kreislauf - der Weg der Kiste vom Feld zum Tisch - widerspiegeln .

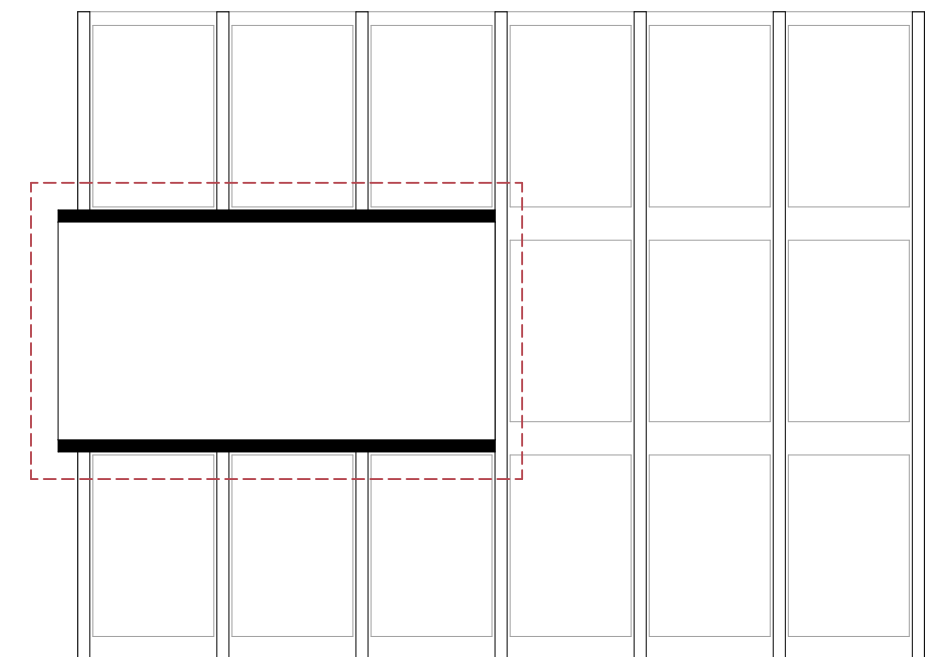




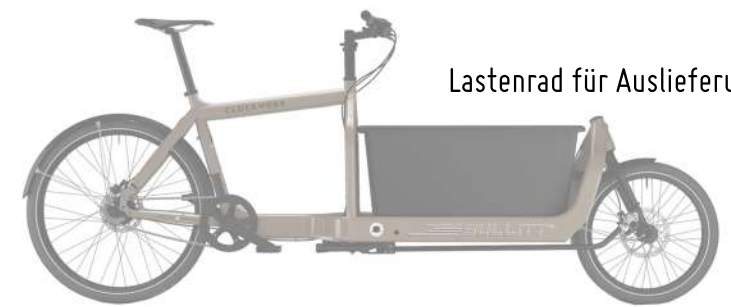
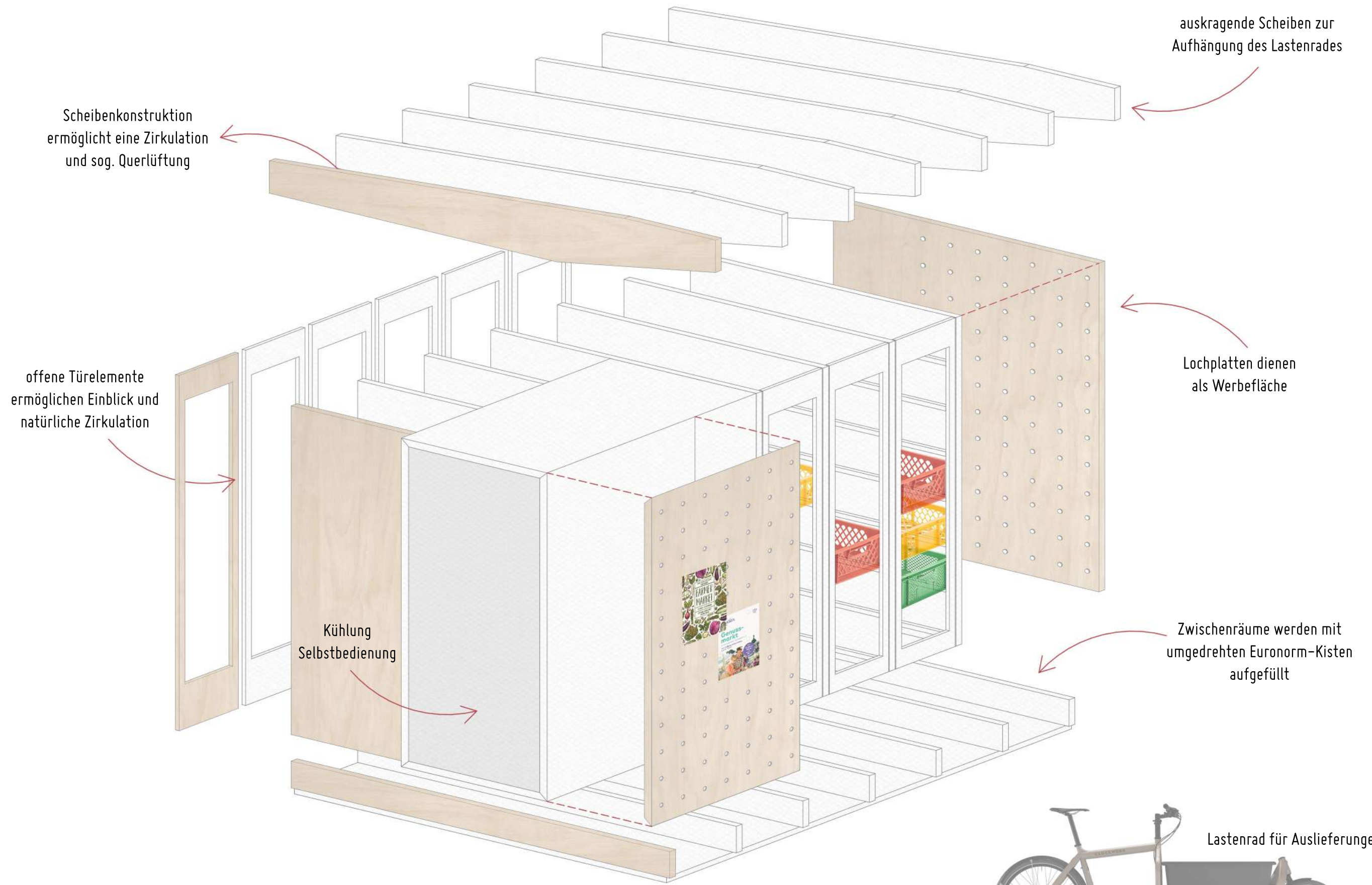
EURONORMKISTEN sind ausschlaggebendes Maß für die Unterteilung der Fläche von 6m².



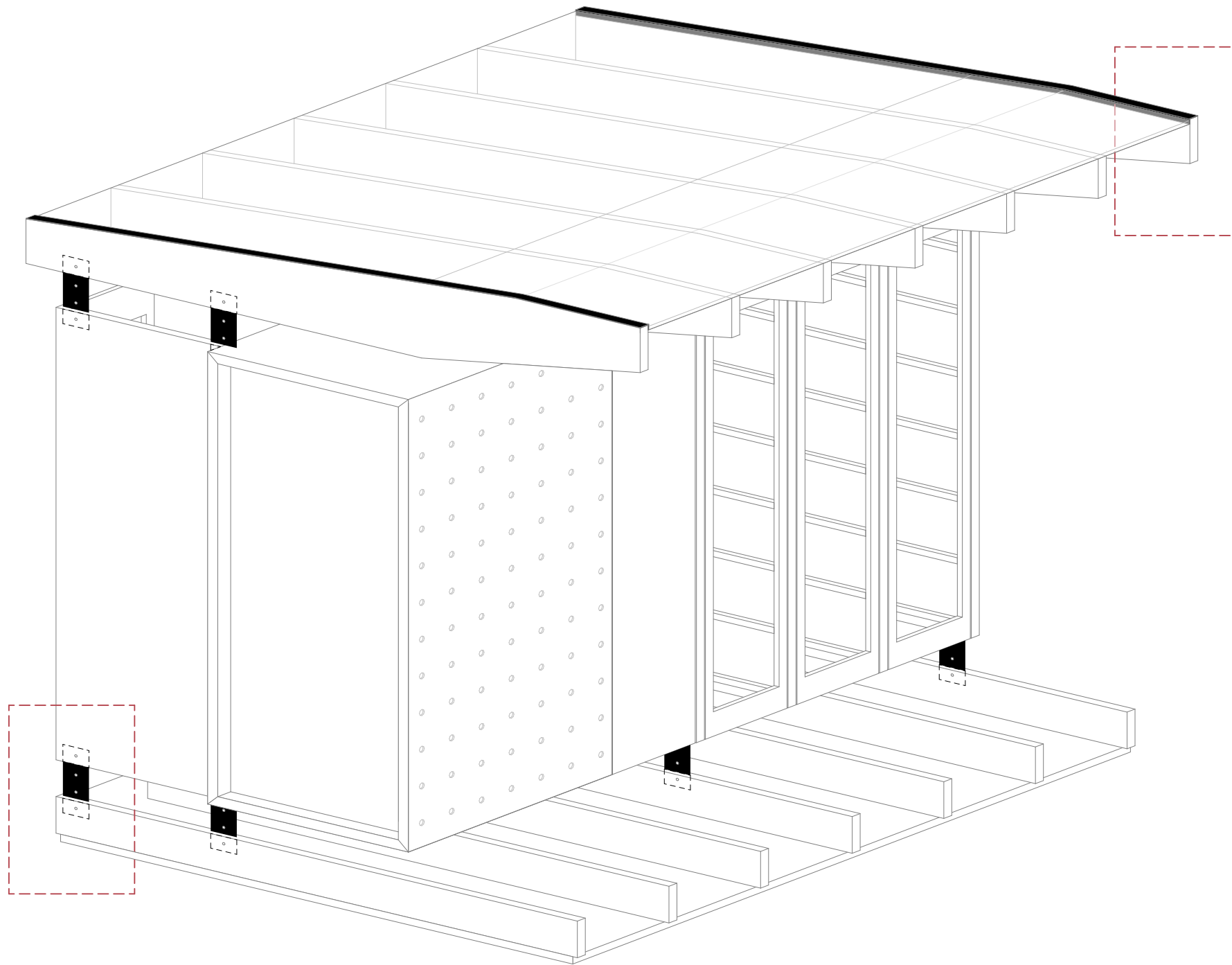
WANDSCHEIBEN mit Führungsleisten ermöglichen eine Gliederung und vertikale Stapelung der Obstkisten.



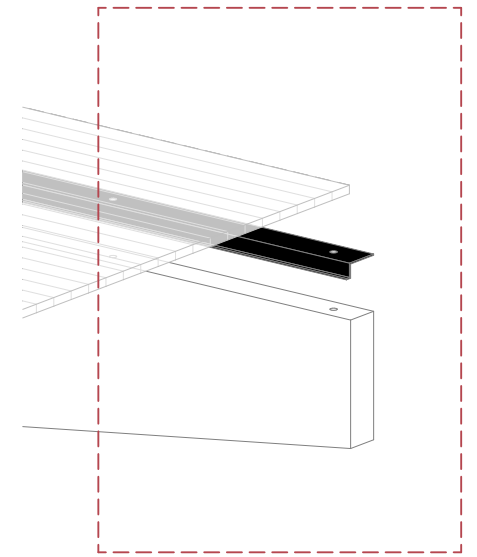
Ein räumlicher **EINSCHUB** bricht den konstruktiven Aufbau und hebt sich durch einen differenzierten Nutzen ab.



Lastenrad für Auslieferungen

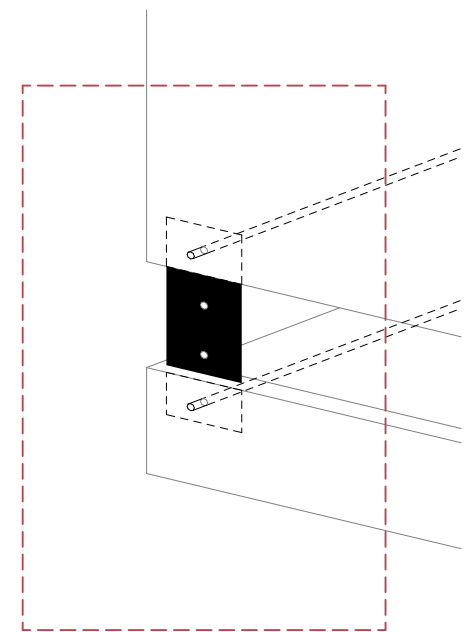


Anhand von Winkeln wird eine Auflagermöglichkeit für Stegplatten, als Dachdeckung, gegeben.

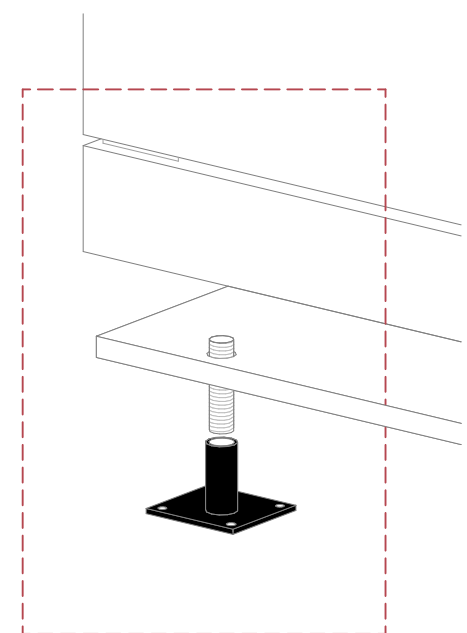


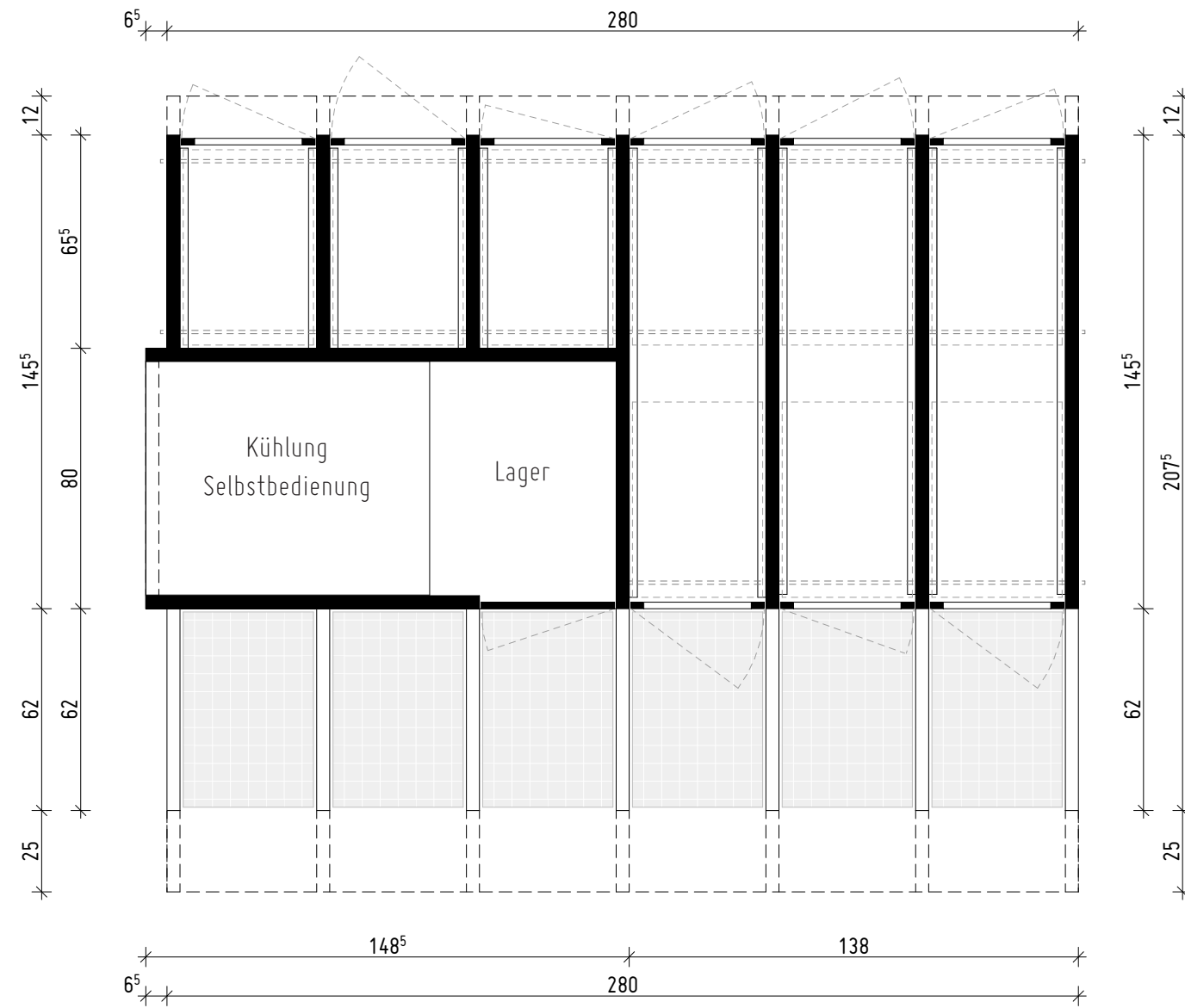
Die Wandscheiben werden durch Flachverbinder mit Sockel- und Dachleisten verbunden.

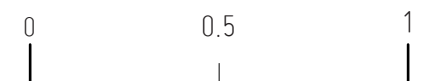
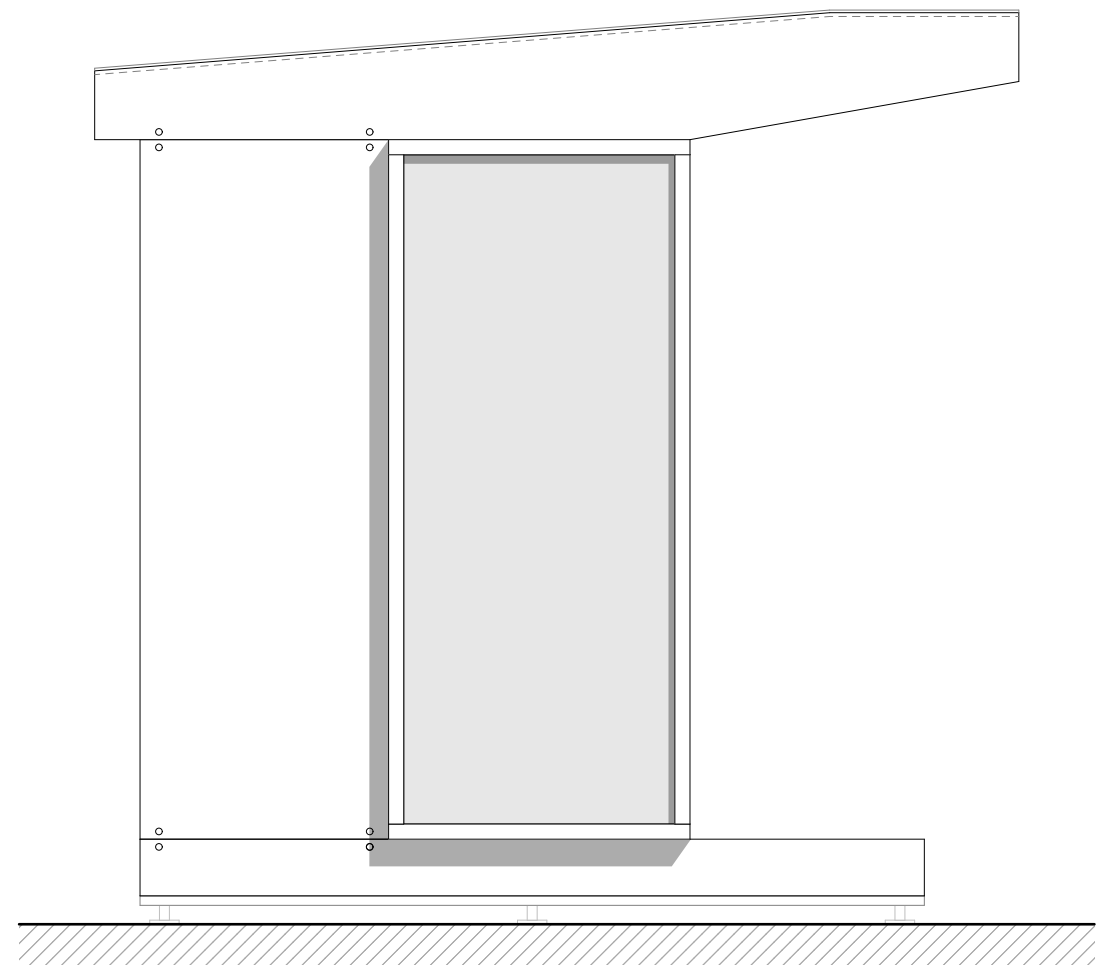
Über die ganze Kubuslänge gehender Stahlstäbe fassen die Scheiben horizontal zusammen

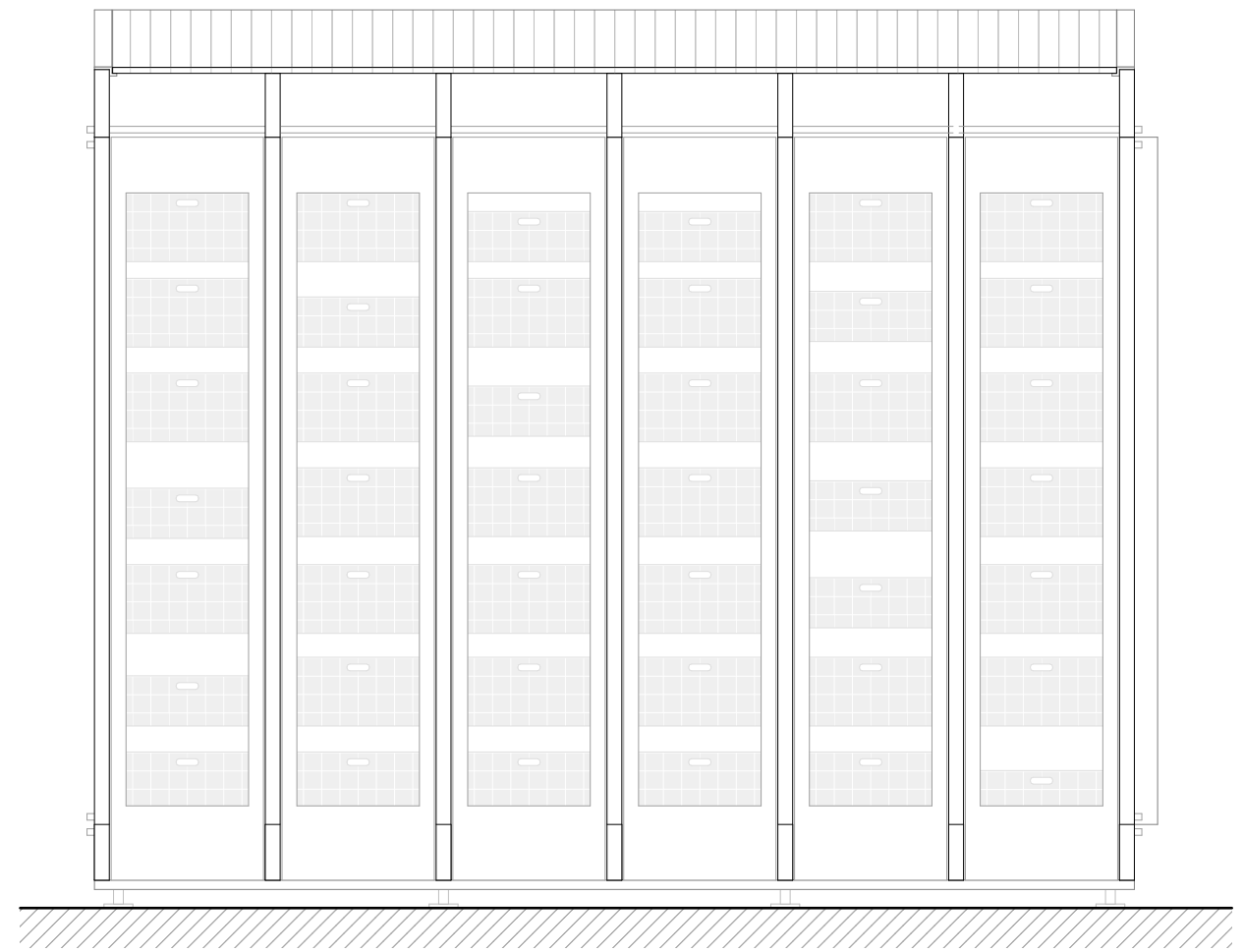
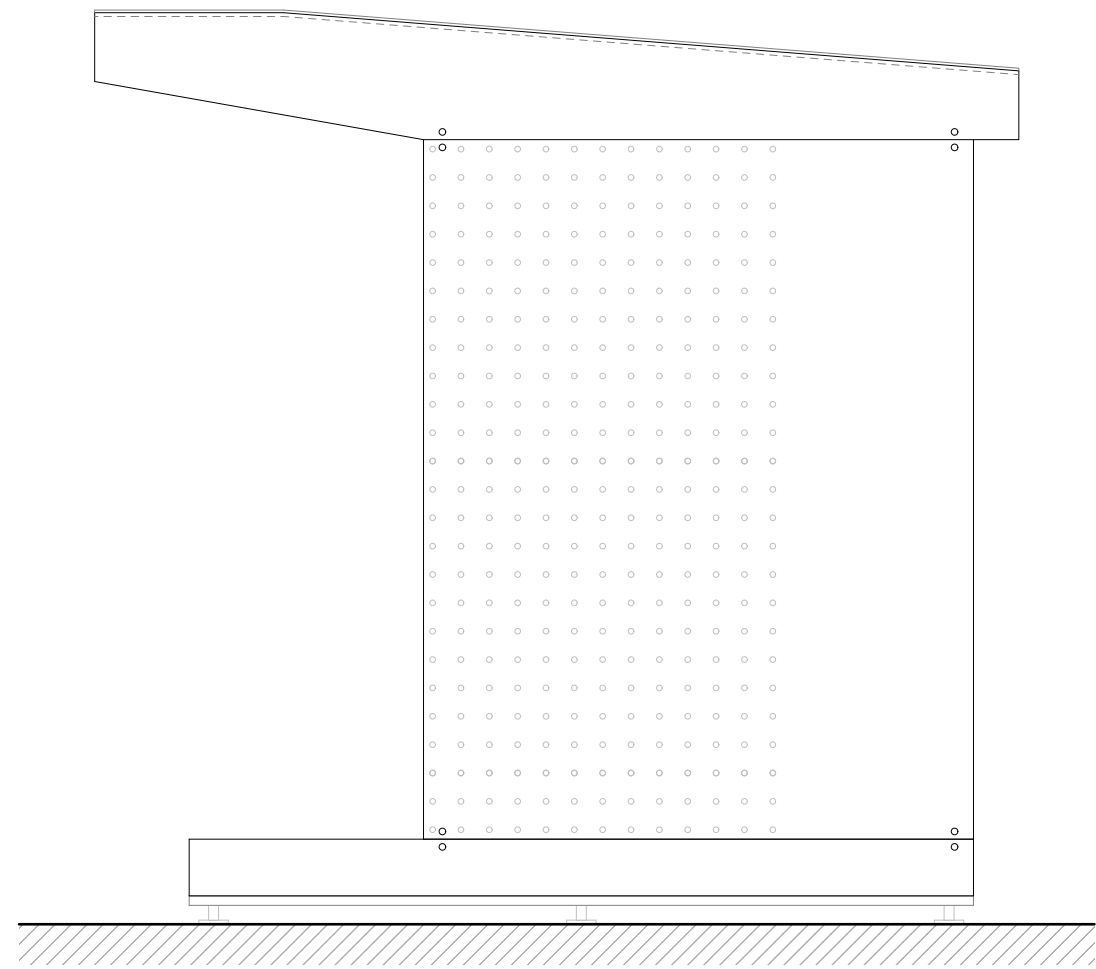


Die Bodenplatte bietet eine ebene Oberfläche für die Wandscheiben und ist verbunden mit einer Einschlagmutter. Geländeunebenheiten können so ausgeglichen werden.











d i e . C A M M E R A